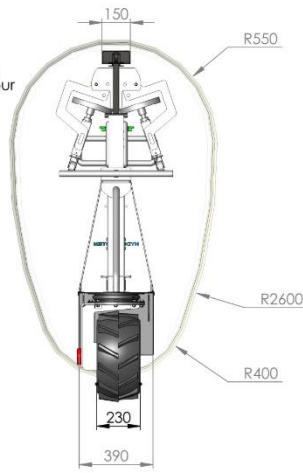
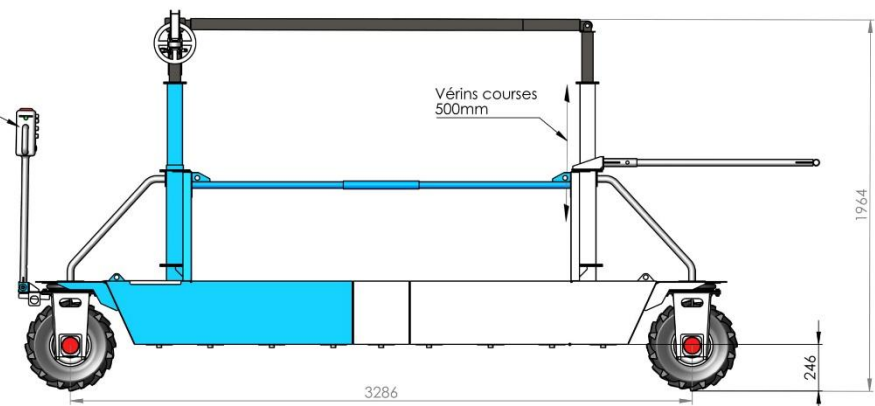


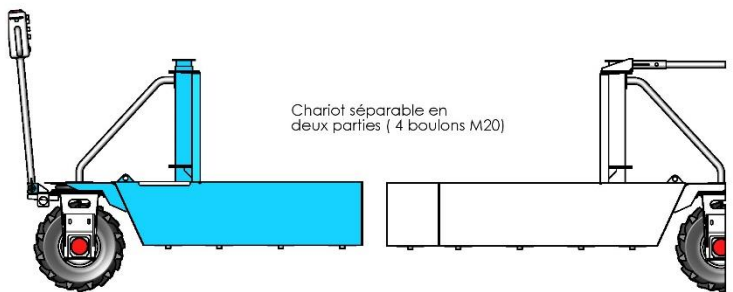
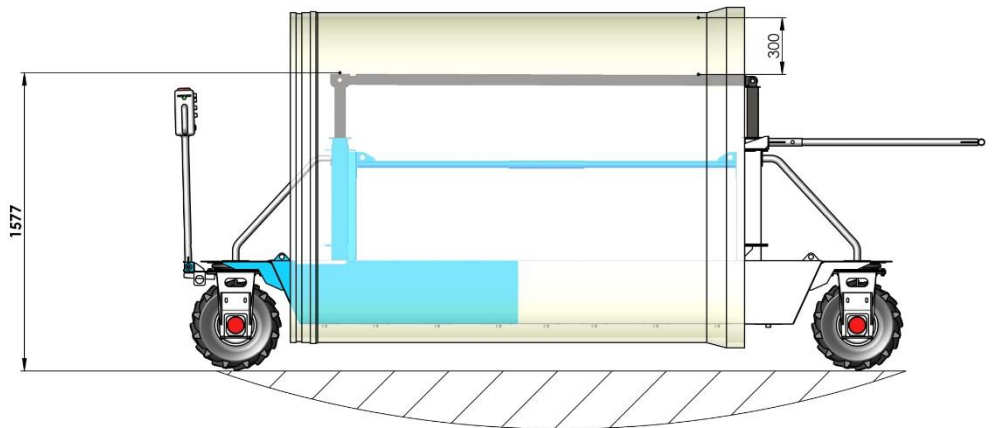
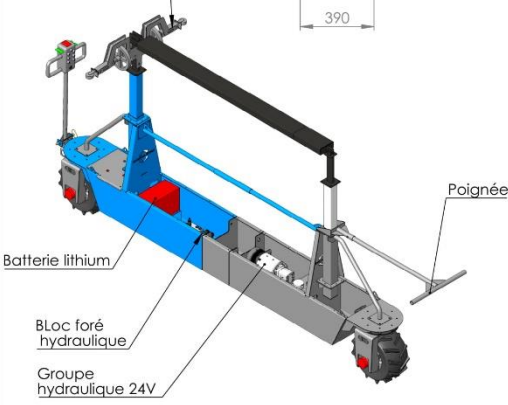
- Charge : 650 kg
- Vitesse : 0 à 3 km/h
- Poids à vide : environ 400kg
- **OPTION** : Direction avant pour faciliter le centrage
- Pas de frein de parking



timon démontable avec connecteurs



Roulettes stabilisatrices



DÉTAIL A
ECHELLE 1 : 5

translation possible pour éviter la surcontrainte lors de la descente ou montée du bras

