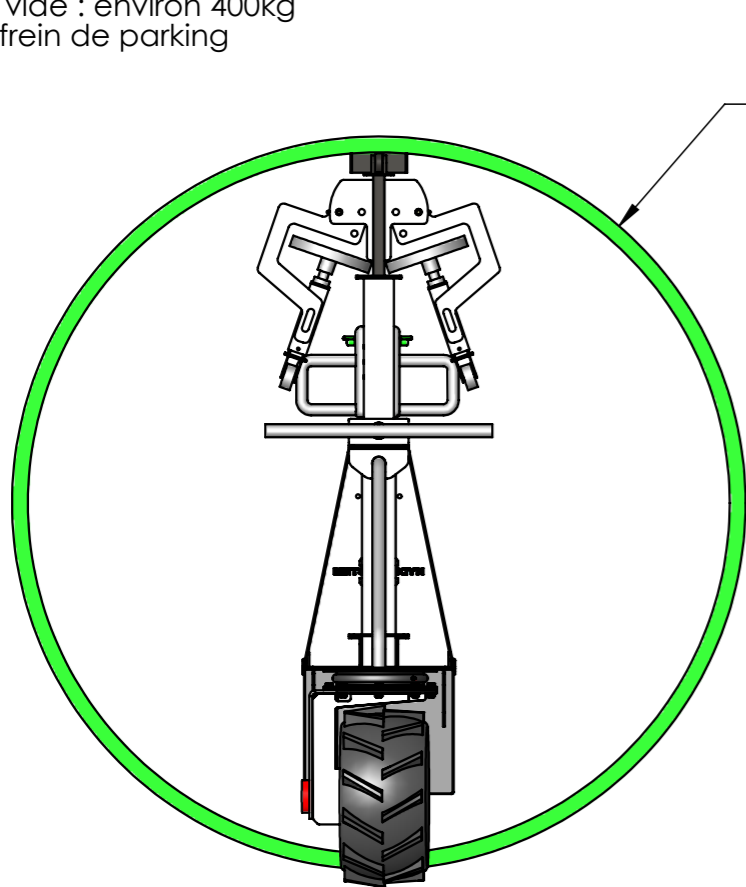


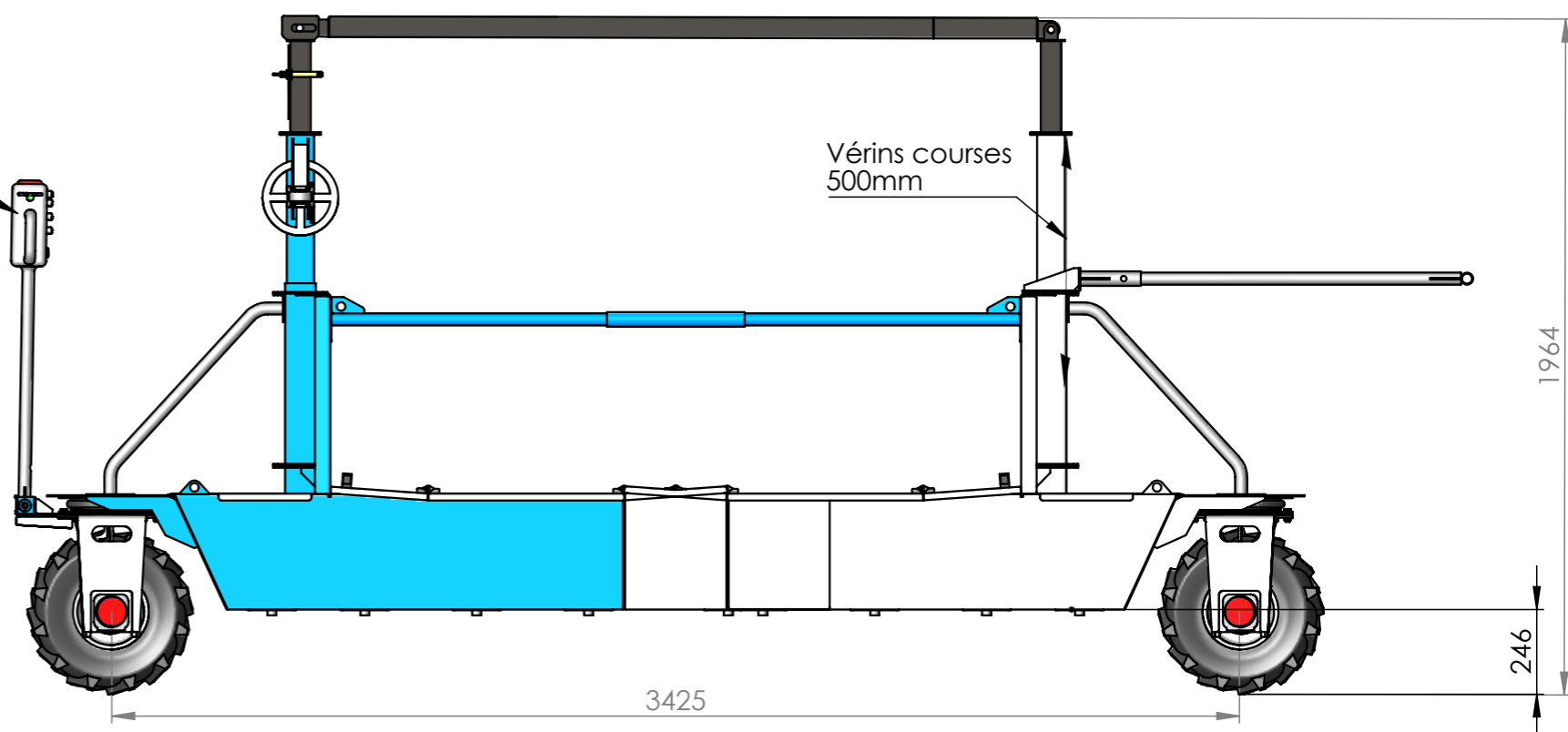
- Charge : 1800 kg
- Vitesse : 0 à 3 km/h
- Poids à vide : environ 400kg
- Pas de frein de parking



timon démontable avec connecteurs

Ø 1940

Vérins courses 500mm



3425

1964

246

Roulettes stabilisatrices

1577

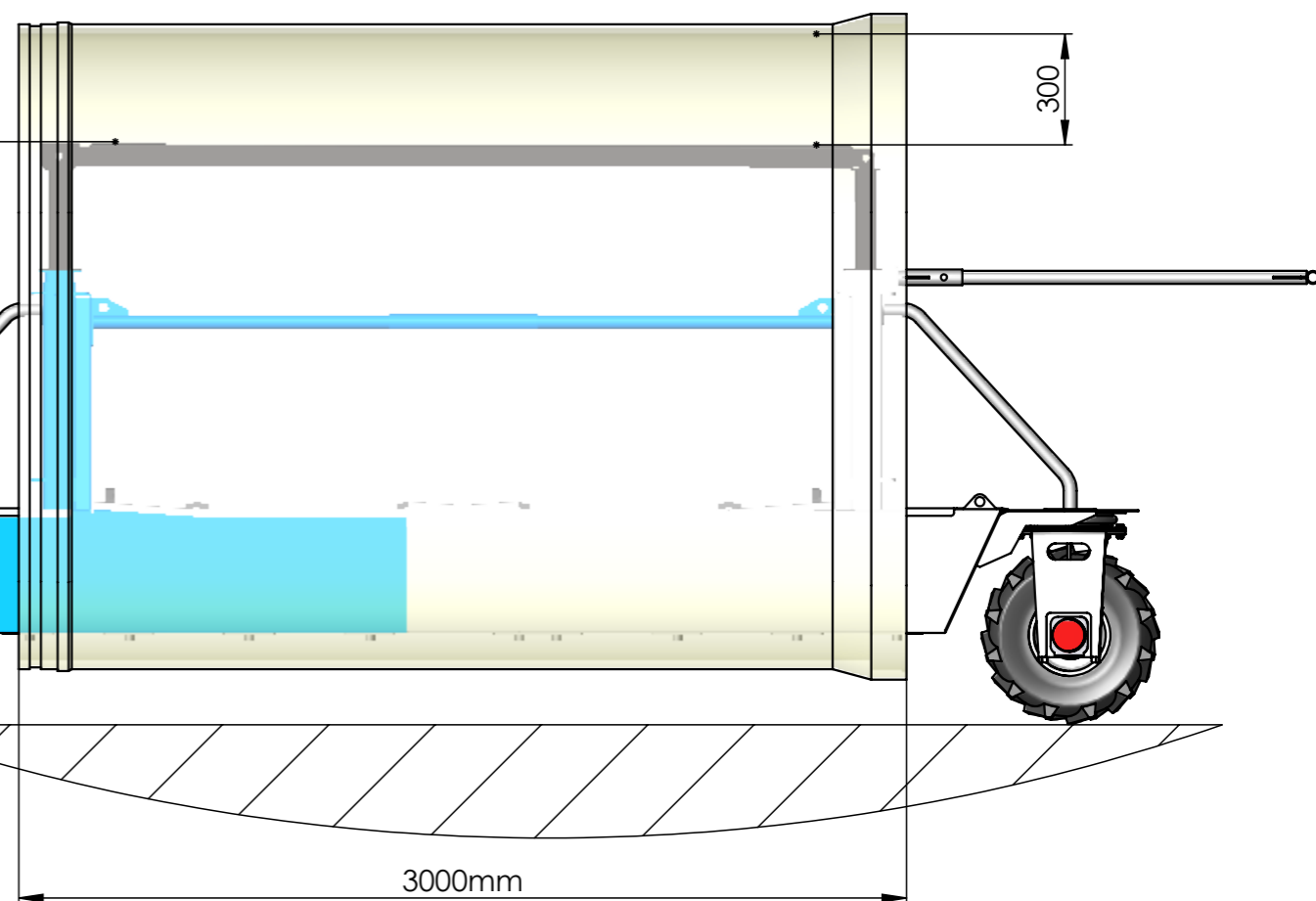
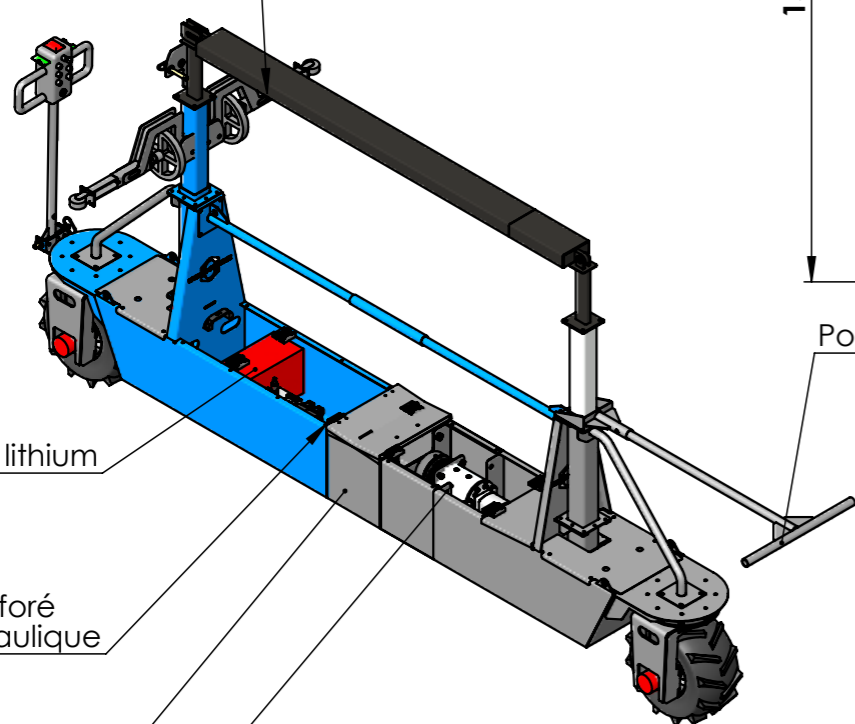
Poignée

Batterie lithium

Bloc foré hydraulique

Cloison intermédiaire

Groupe hydraulique 24V

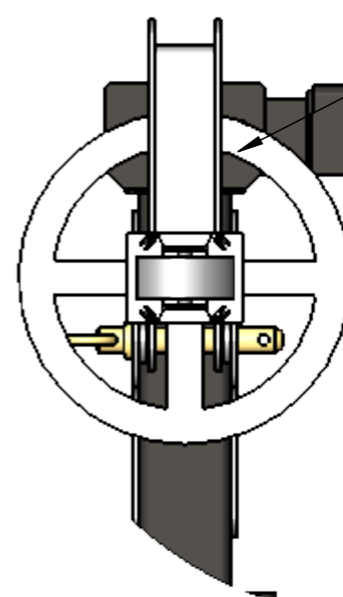


300

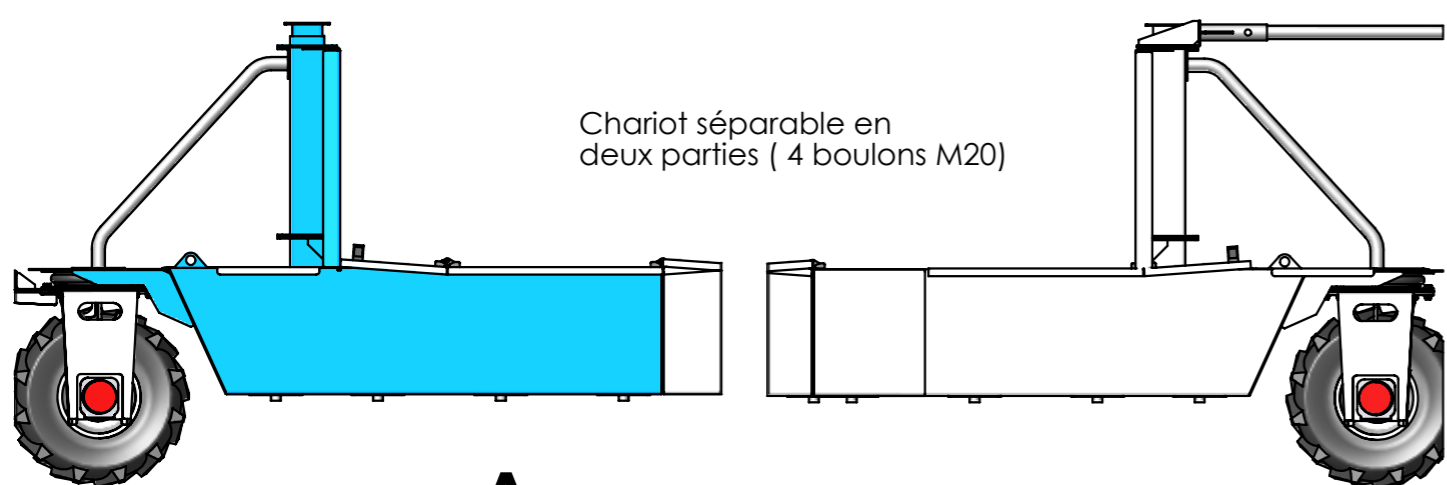
3000mm

DÉTAIL A  
ECHELLE 1 : 5

translation possible pour éviter la surcontrainte lors de la descente ou montée du bras



Chariot séparable en deux parties ( 4 boulons M20)



A

250

Anneau de levage

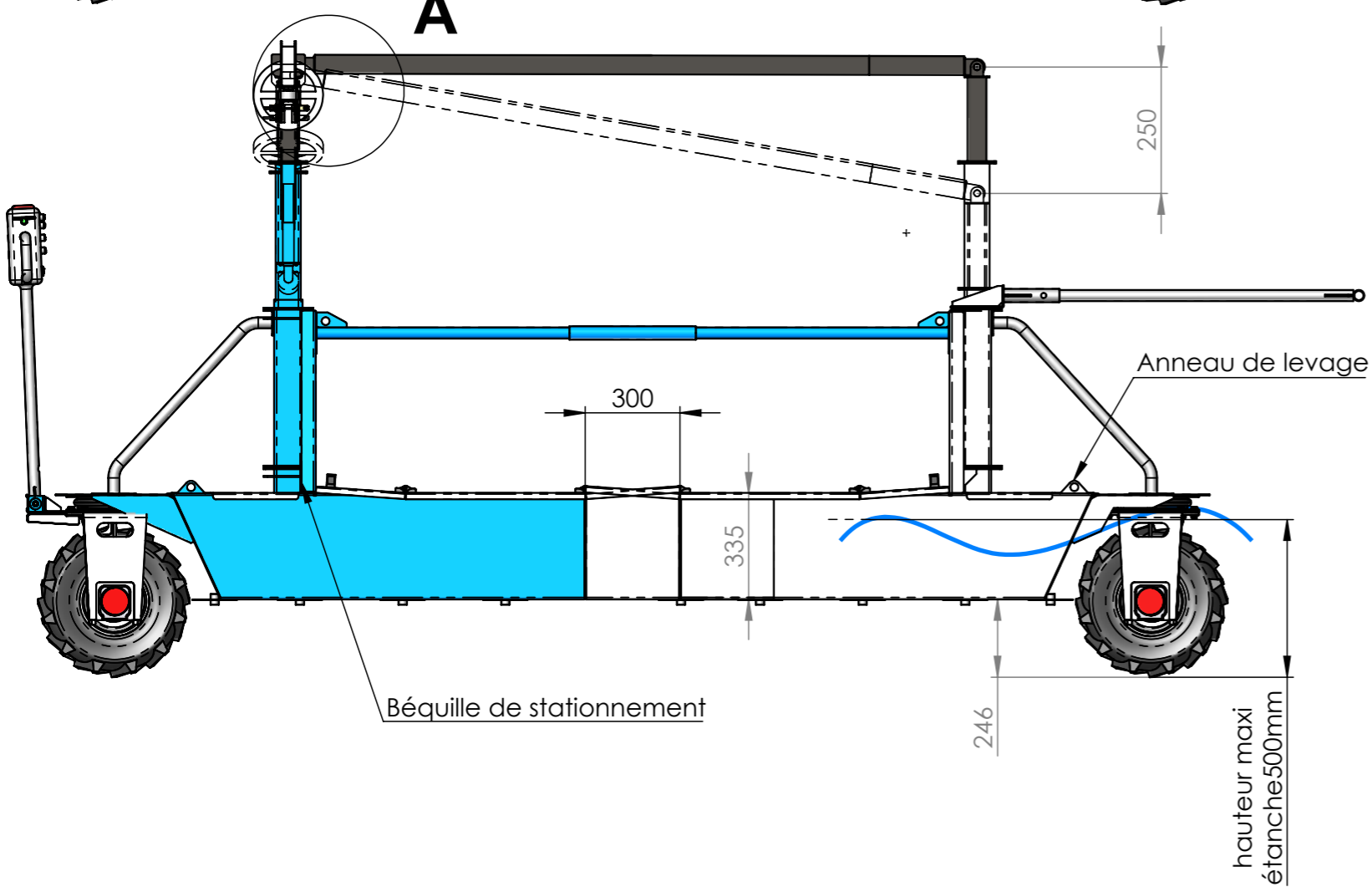
300

335

Béquille de stationnement

246

hauteur maxi étau 900mm



Arret d'urgence

Doubles palettes avance/ recule

Monté vérin avant

Monté vérin arrière

Descente vérin avant

Descente vérin arrière

