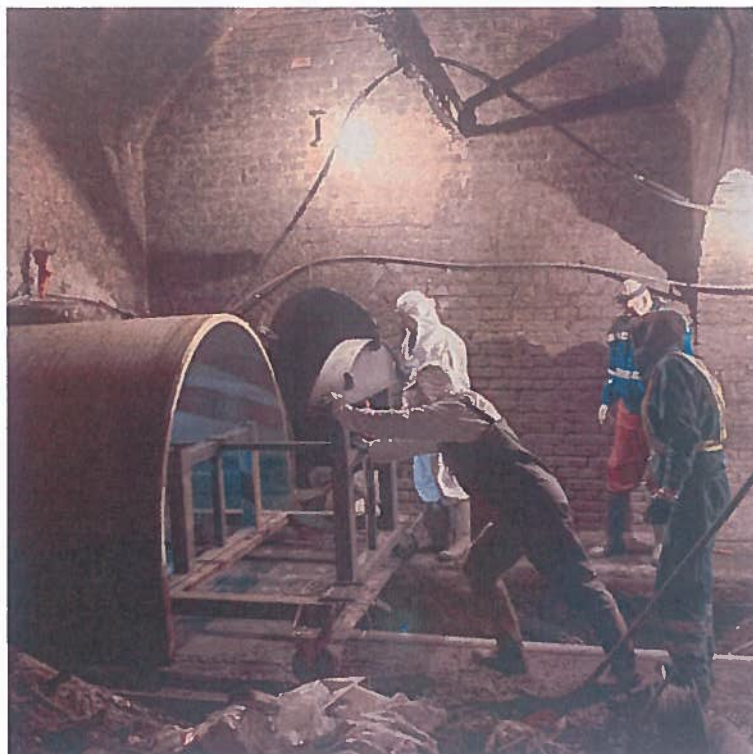


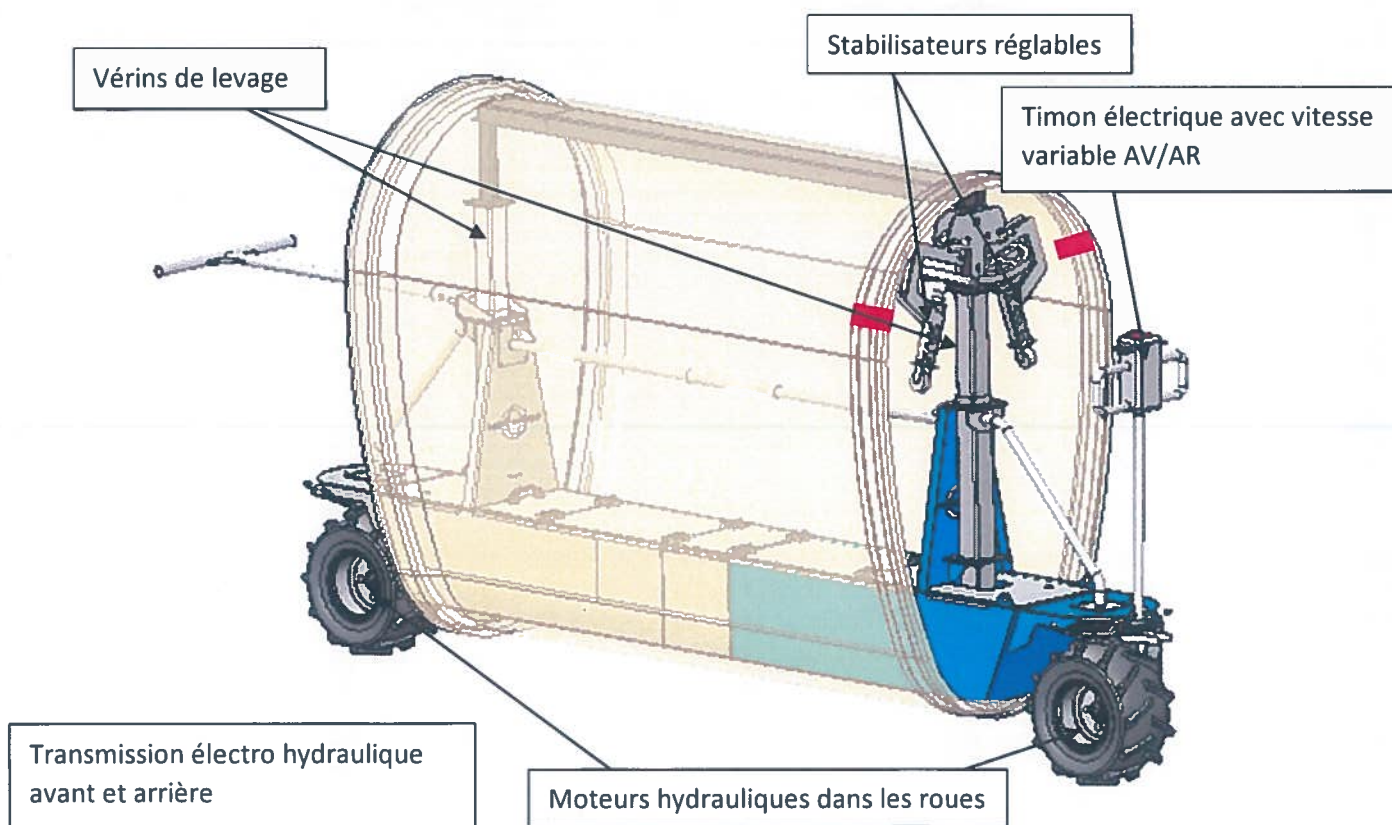
TROTTINETTE ELECTRO – HYDRAULIQUE

MODELE XX POUR TRANSPORT D'ELEMENT POLYESTER DE FORME OVOIDE OU RONDE

Manutention à la main !! ... l'âge de pierre.

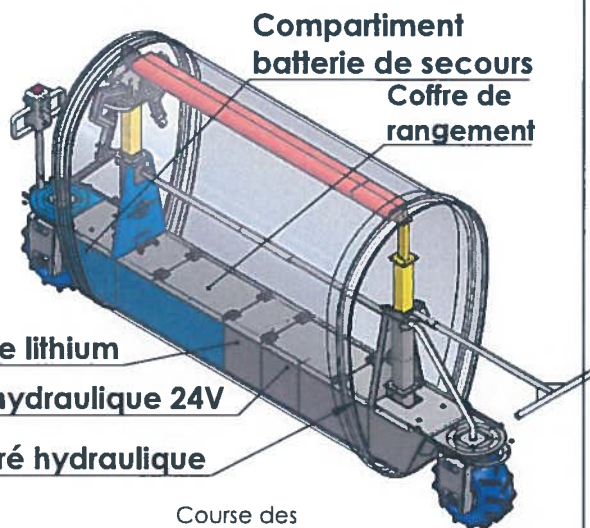


Manutention avec la trottinette électro-hydraulique HYDROSYSTEM ... la solution !!

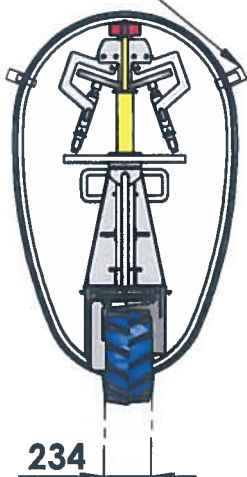




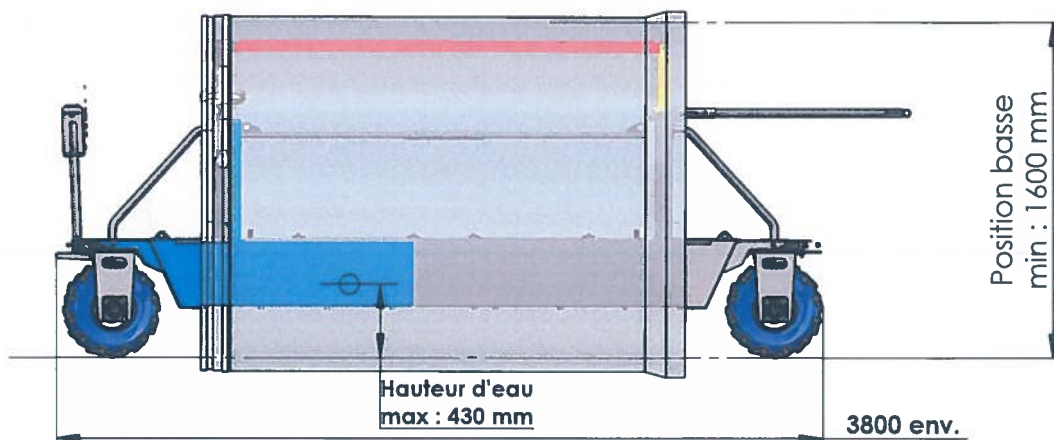
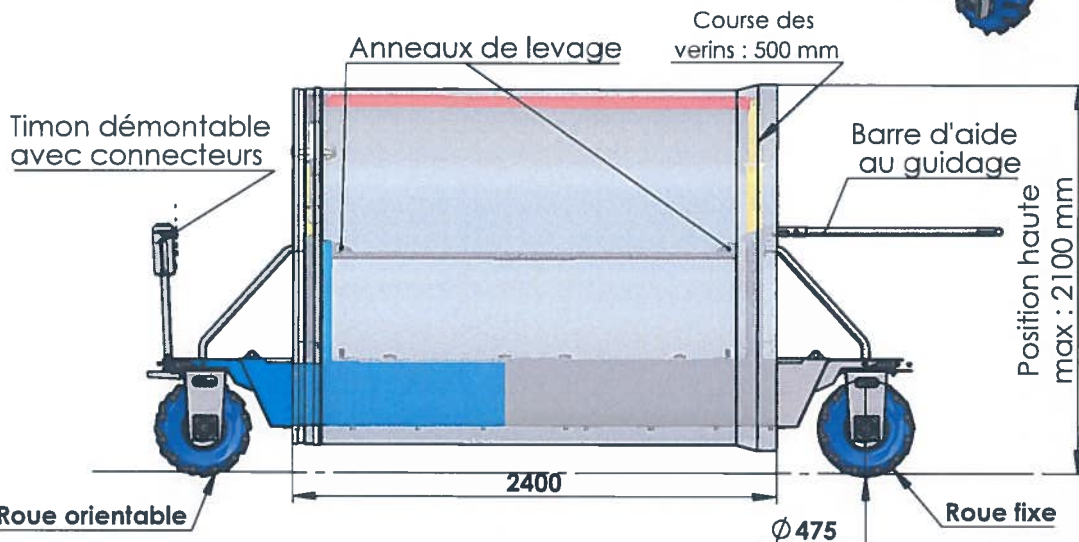
- Charge maxi : 650 kg
- Vitesse : 0 à 3 km/h
- Poids à vide : environ 400kg
- Haut. min : 1600 mm
- Haut. max : 2100 mm



Roulettes amovibles hors fournitures



Position roulage



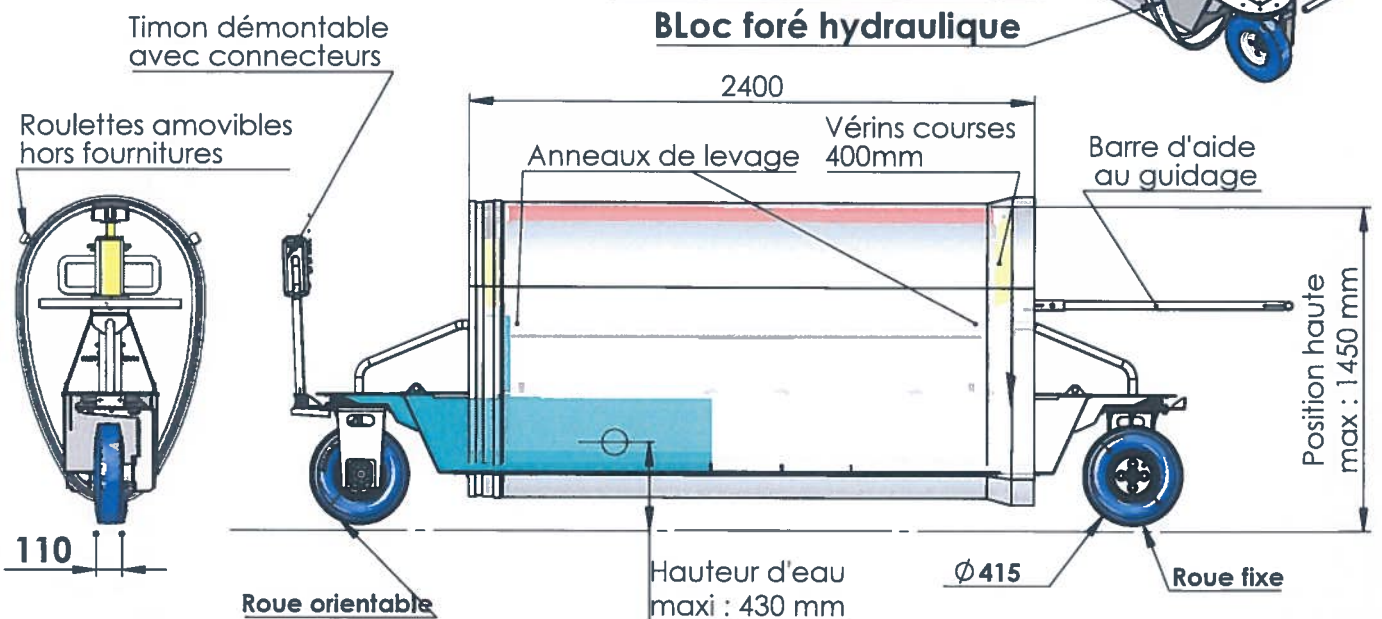
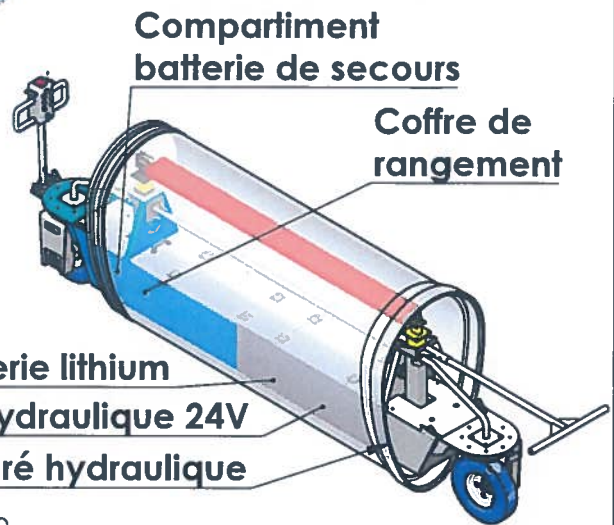
Position chargement tube



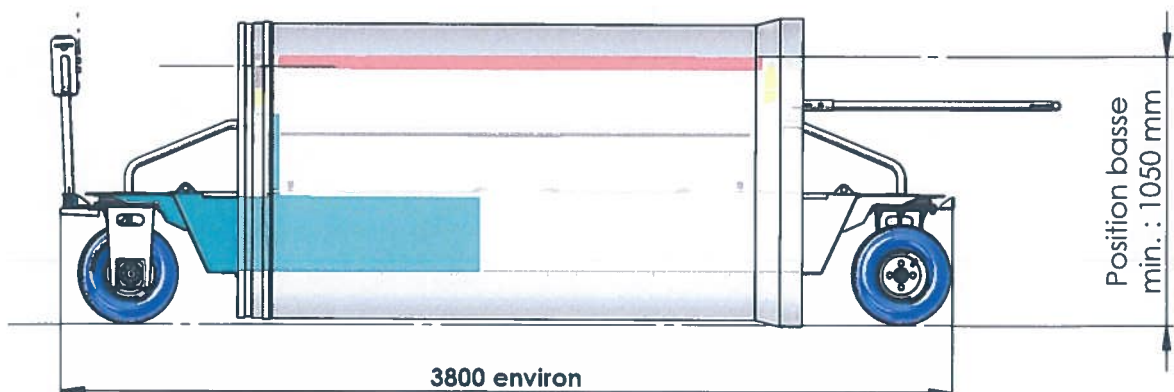
Hydrosystem
540 rue Pierre Brossolette
26800 Portes Les Valence
Tel:04.75.57.70.73
Fax:04.75.57.42.73
www.info@hydrosystem.fr

Trotinette modèle **XX650.01** roues larges tubage égouts

- Charge maxi : 650 kg
- Vitesse : 0 à 3 km/h
- Poids à vide : environ 400kg
- Haut. min : 1050 mm env.
- Haut. Max : 1450 mm env.



Position roulage



Position chargement tube



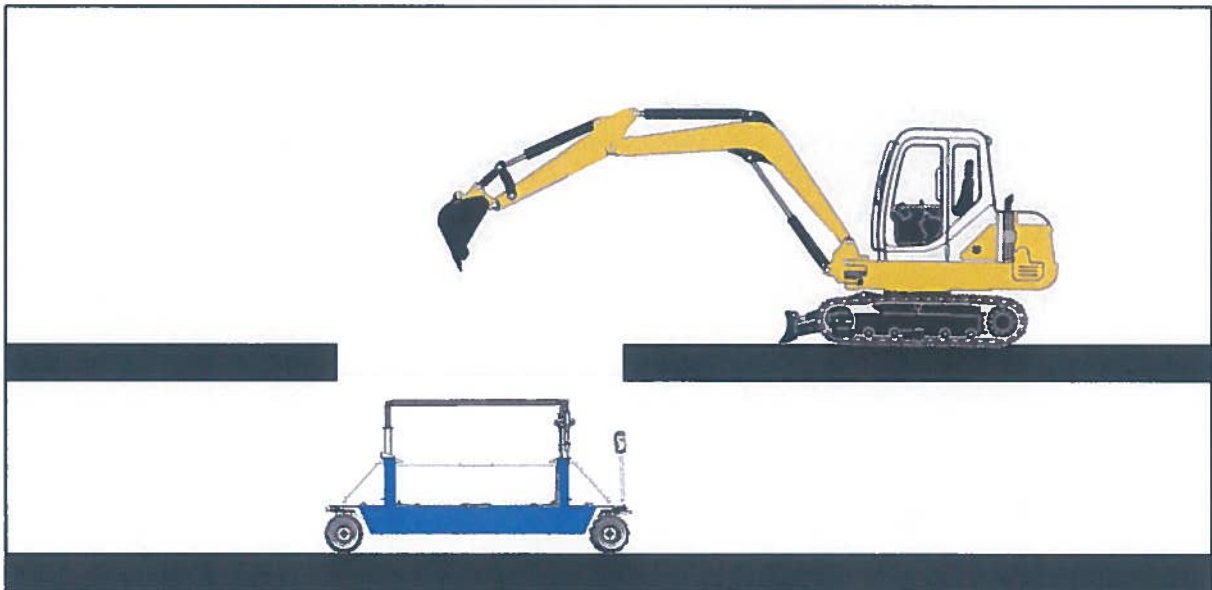
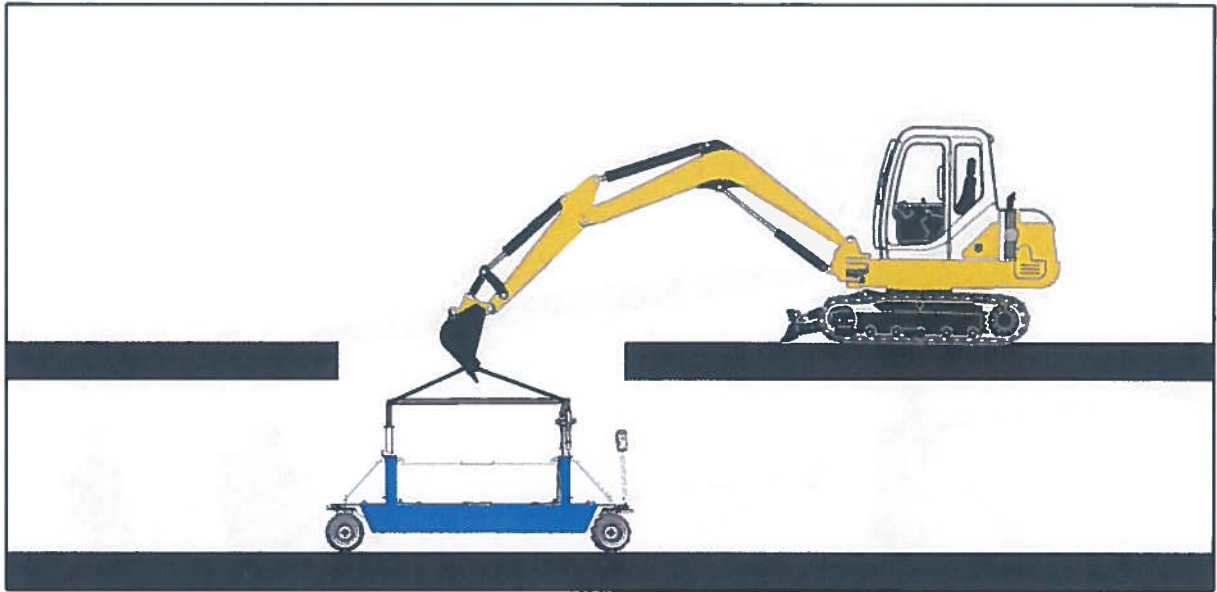
Hydrosystem
540 rue Pierre Brossolette
26800 Portes Les Valence
Tel: 04.75.57.70.73
Fax: 04.75.57.42.73
www.info@hydrosystem.fr

Trottinette modèle **XX650.02** roues étroites tubage égouts

A. CARACTERISTIQUES

Modèle : XX650-002

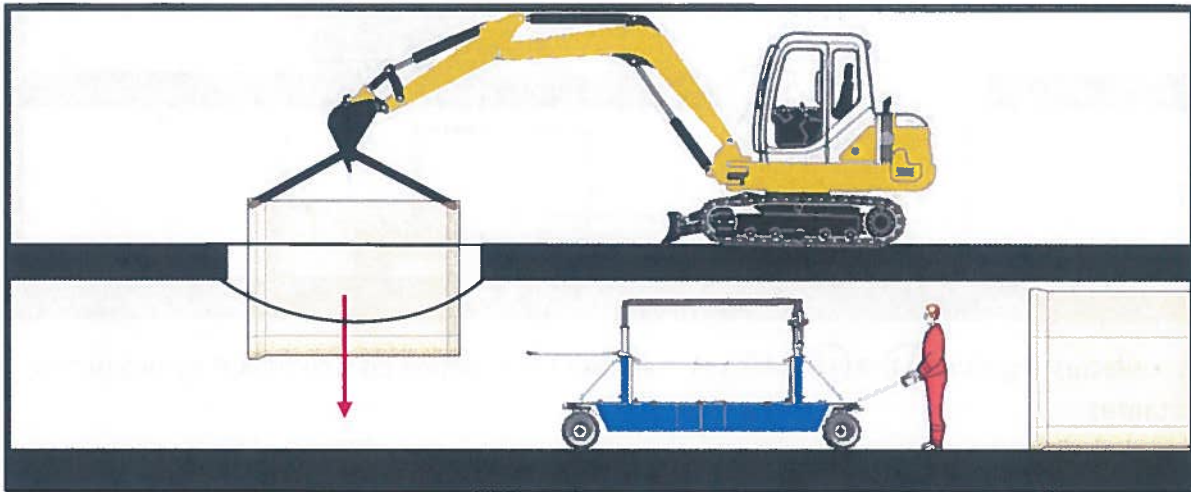
- Trottinette HYDROSYSTEM porte élément polyester (GRP)
- Longueur : ≈3800mm
- Hauteur basse : ≈1600mm
- Hauteur haute : ≈ 2000mm
- Largeur : ≈390mm
- Poids à vide : 400kg
- Vitesse : 0 à 3 km/h
- Course vérins de levage : 500mm
- Batterie : Lithium-ion
- Capacité de la batterie : 50Ah
- Tension : 24v
- Puissance : 1350W
- Compartiment pour batterie de secours
- Hauteur d'eau admissible : ≈430mm
- Vanne de vidange des caissons étanches
- Poids maxi transportable : 650kg



C. PRINCIPE DE FONCTIONNEMENT

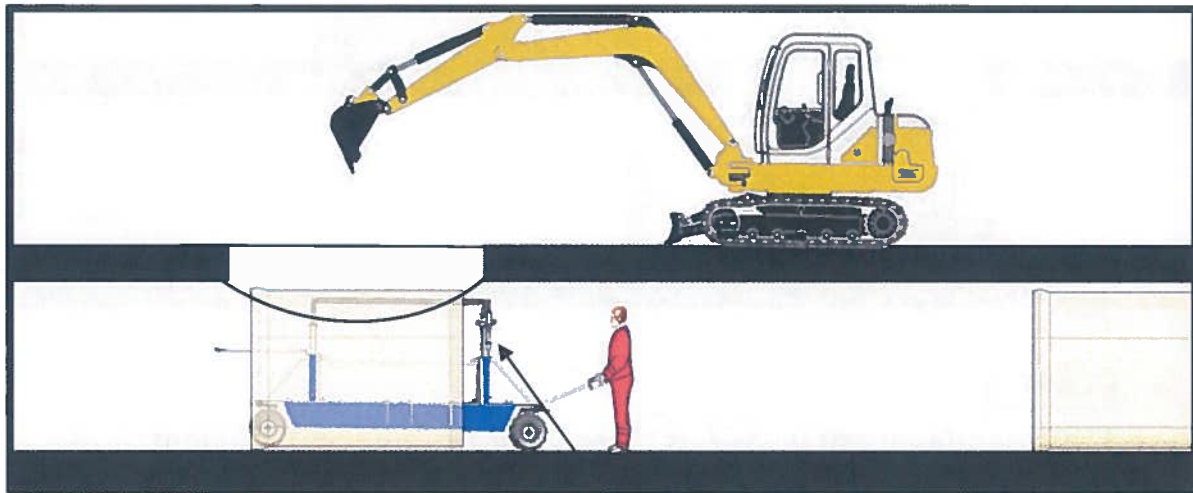
- **ETAPE 1**

Descente de l'élément polyester dans le tunnel.

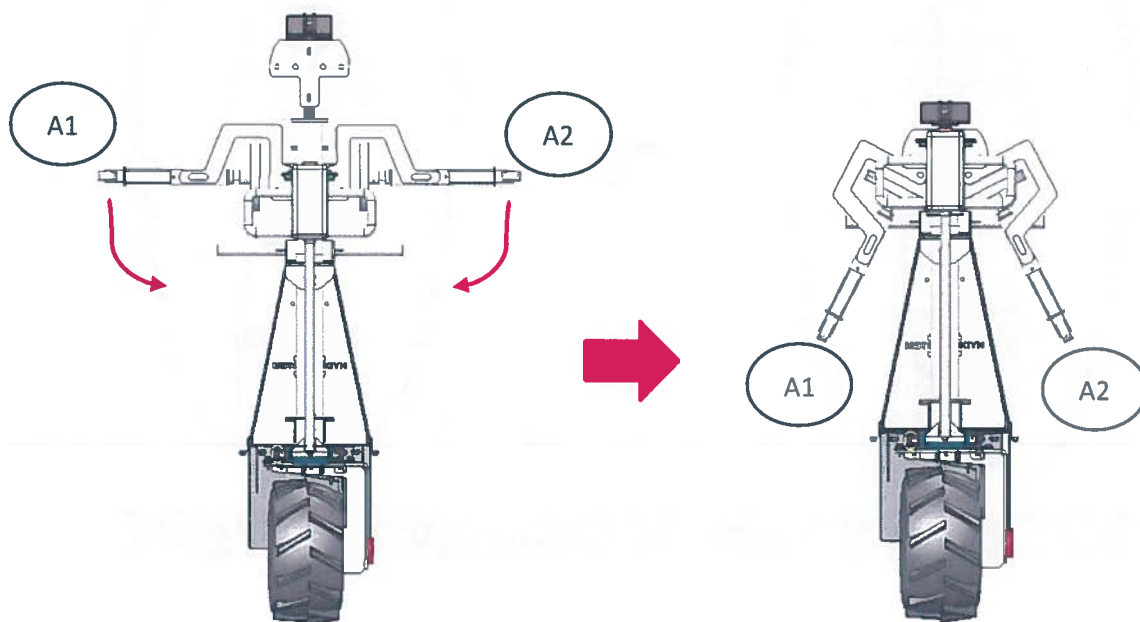


- **ETAPE 3**

Une fois la trottinette rentrée au 3/4, l'opérateur replie les roulettes réglables A1 et A2



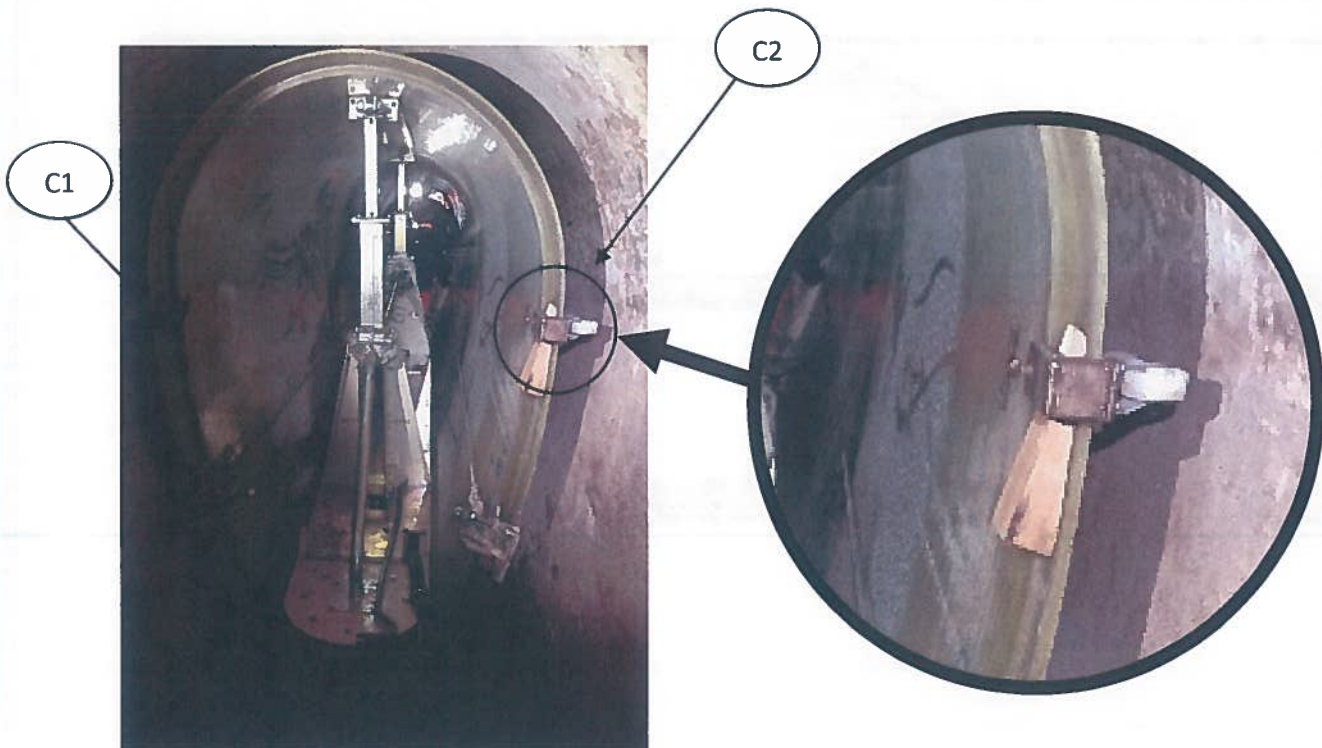
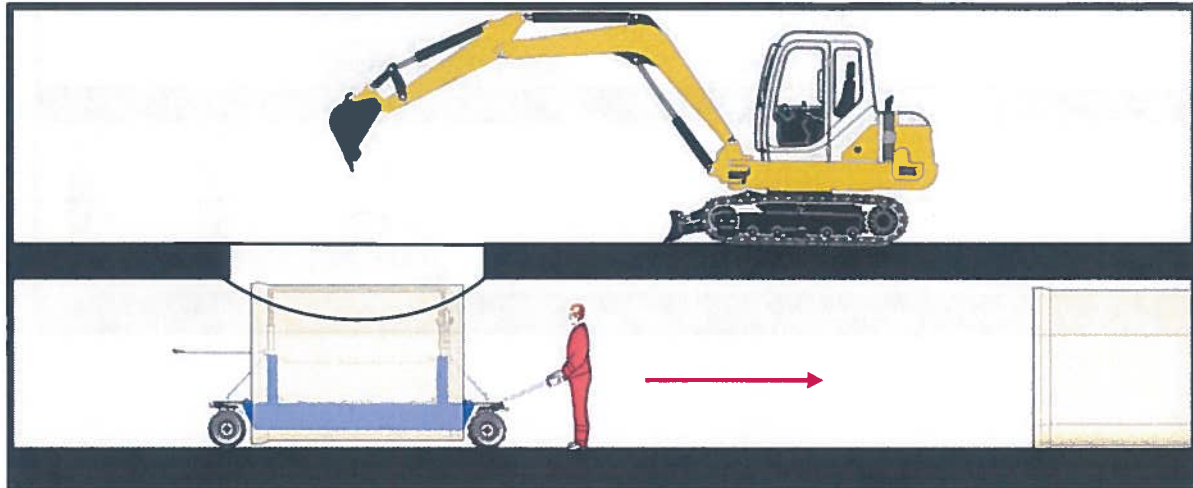
A



- **ETAPE 6**

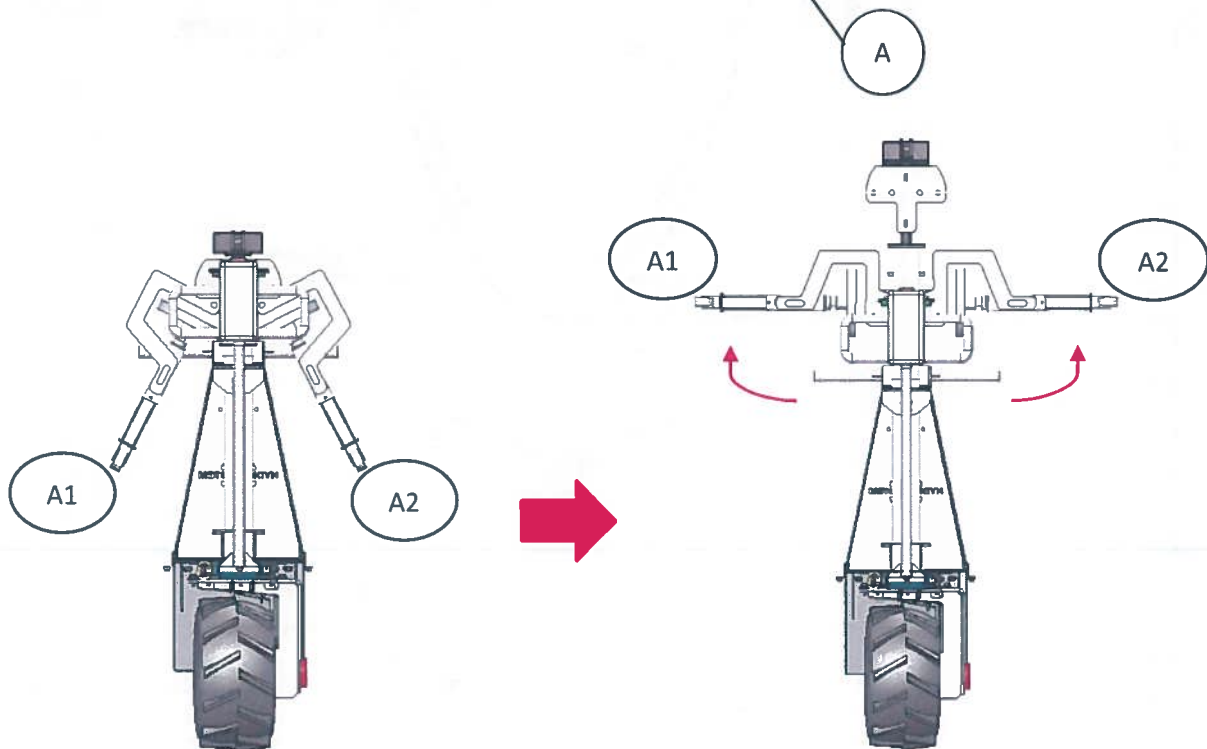
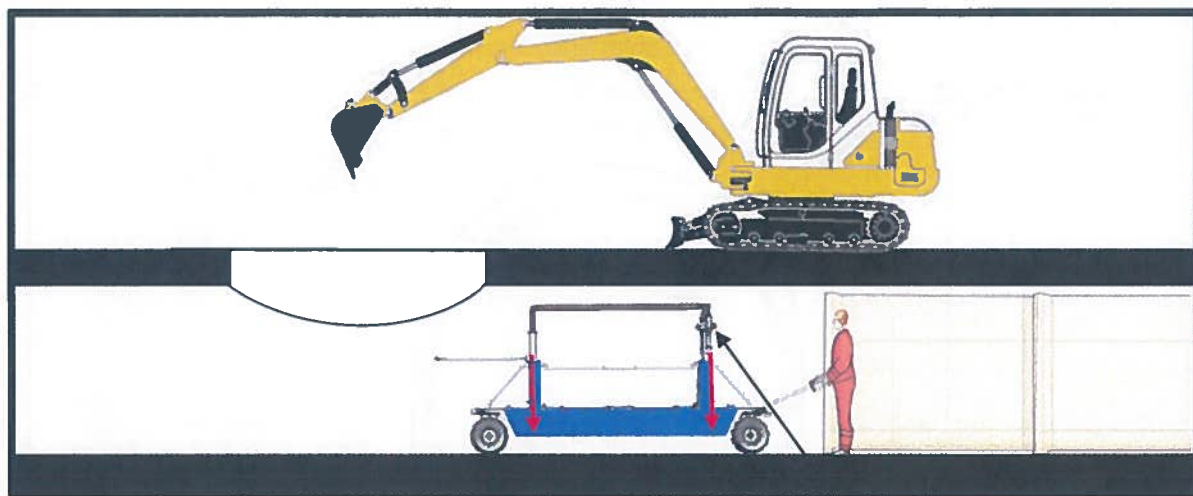
Une fois l'élément polyester soulevé, l'ensemble peut rouler dans le tunnel.

Une paire de roulette C pincée de chaque côté de l'élément polyester aide le guidage dans le conduit.

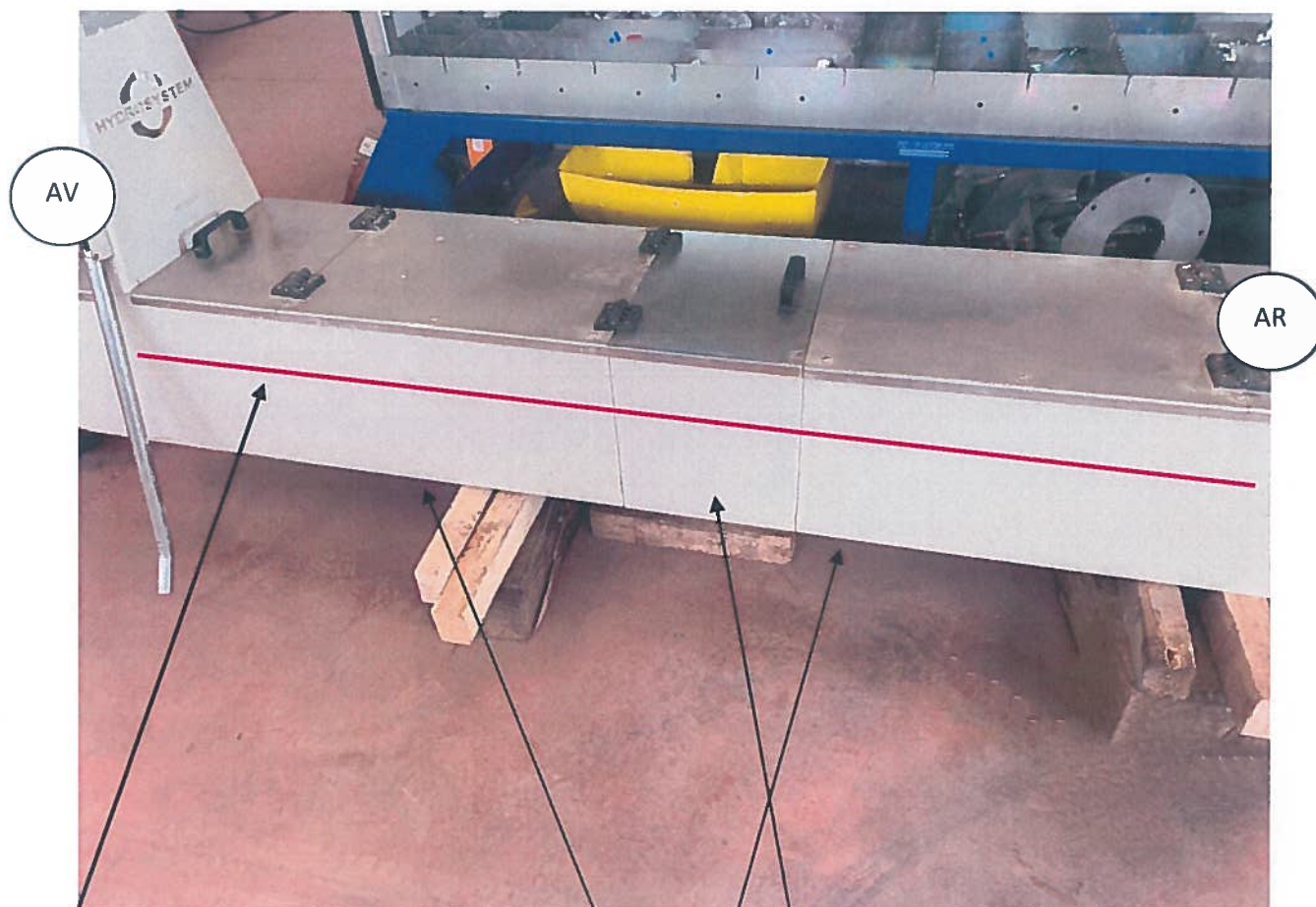


• **ETAPE 9**

Une fois l'élément polyester installé, descendre les vérins V1 et V2, mettre en place les roulettes stabilisatrices A1 et A2 et retourner chercher un nouvel élément.



ANNEXES 2



Ligne d'eau maxi

Caisson interchangeable selon longueur élément

Vanne de vidange (si intrusion d'eau)

